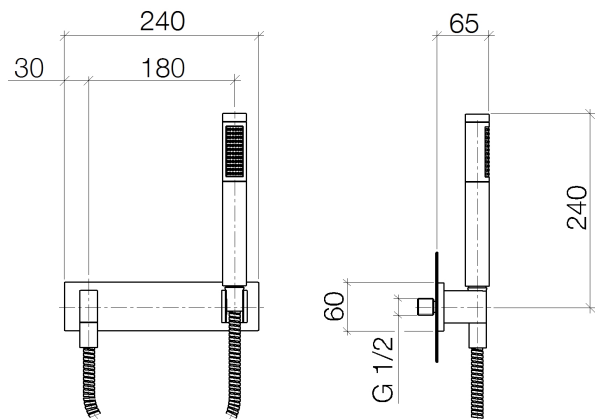




### Produktspezifikationen

- Normalstrahl
- mit Antikalk-System
- Brauseabgang 3/8"
- Abdeckplatte 240 x 60 mm
- Metallbrauseschlauch 1250 mm mit integriertem Verdrehenschutz
- Wandanschlussbogen 1/2"
- Durchfluss max. 7,5 l/min

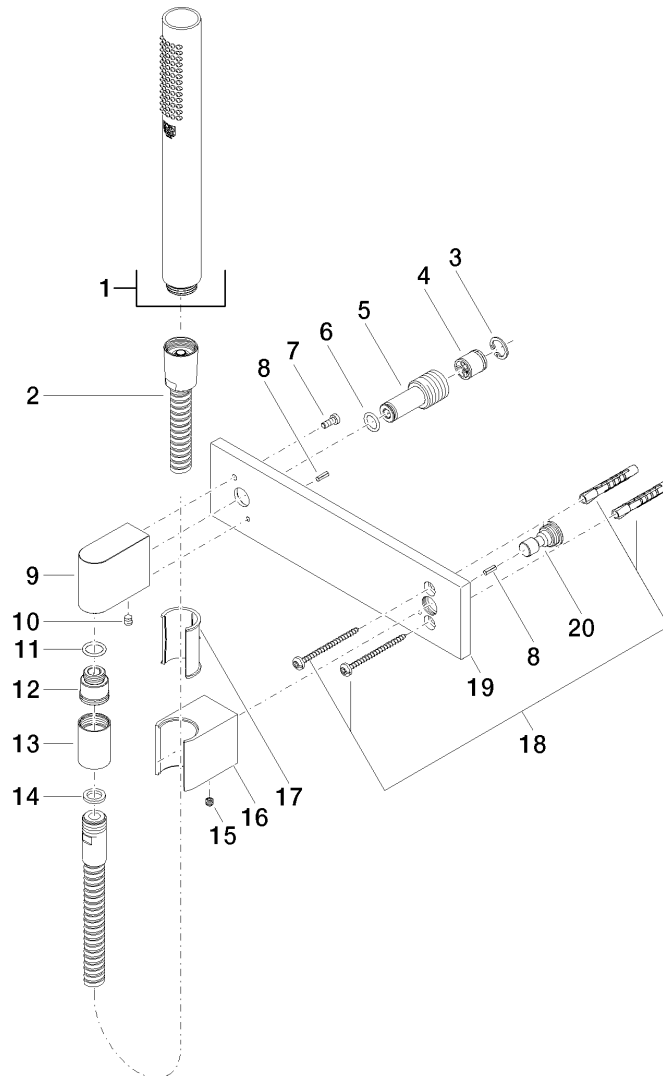
**Eigensicher gegen Rückfließen.**



### Oberflächen

- |                |             |
|----------------|-------------|
| • chrom        | 27818980-00 |
| • platin matt  | 27818980-06 |
| • schwarz matt | 27818980-33 |

**Explosionszeichnung**



**Bestellmenge**

<b>Nr.</b>	<b>Artikelnummer</b>	<b>Benennung</b>	<b>Verbaumenge</b>
1	28013979ff	Brause	1
2	093002072ff	Schlauch	1
3	09160101490	Ring	1
4	09230104090	Rueckflussverhinderer	1
5	0924031162090	Nippel	1
6	09141000890	Dichtung	1
7	09303005490	Schraube	1
8	09311102690	Stift	2
9	09110302620ff	Anschluss	1
10	09311114090	Stift	1
11	09141007790	Dichtung	1
12	0924031072090	Nippel	1
13	092102069ff	Haube	1
14	09142002690	Dichtung	1
15	09311111290	Stift	1
16	091720035ff	Halter	1
17	09184007890	Huelse	1
18	0530310250090	Befestigungssatz	1
19	091102120ff	Platte	1
20	09240307390	Nippel	1

### Durchflussdiagramm

