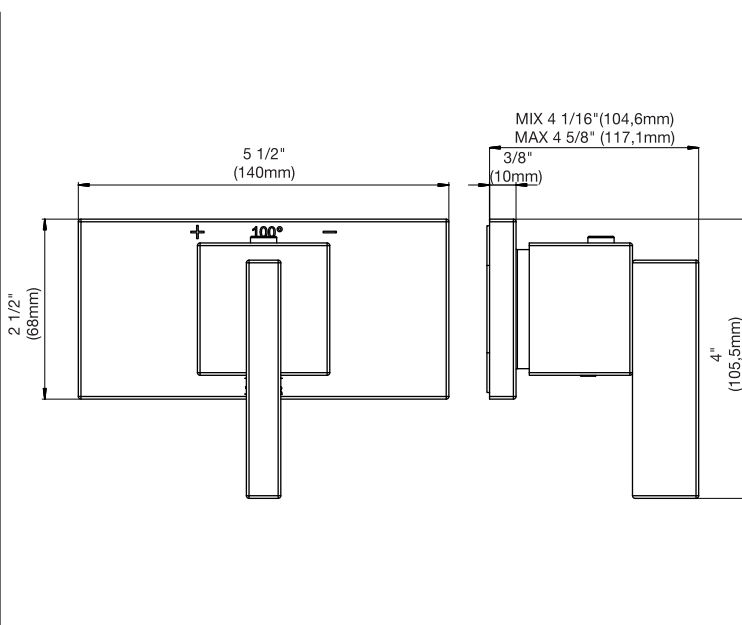
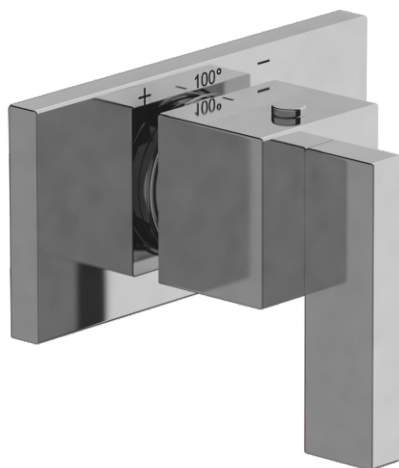


# SHORELINE - FV217/K2.0

Thermostatic wall valve - trim only.

Conjunto decorativo para juego termostático.

FRANZ  
VIEGENER



## FEATURES

### CARACTERÍSTICAS

- All brass construction.  
Producto realizado íntegramente en latón.
- Safety stop device (100°F)  
Dispositivo de detención segura (38°C).

## COLOR / FINISHES

### COLOR / ACABADOS



## FLOW RATE

### CAUDAL

## ITEM DETAILS

### DETALLE DE PRODUCTO

## COMPLIANCE

### CERTIFICACIONES

