



Record your model number:  
Noter le numéro de modèle:  
Anoto su número de modelo: \_\_\_\_\_

Follow all local plumbing and building codes.

**1A.** Fit the O-rings to the piston grooves.

**Need help?** Contact our Customer Care Center.

• USA/Canada: 1-800-4KOHLER (1-800-456-4537)

• Mexico: 001-800-456-4537

• **For service parts information**, visit [kohler.com/serviceparts](http://kohler.com/serviceparts).

• **For care and cleaning information**, visit [kohler.com/clean](http://kohler.com/clean).

This product is covered under the **KOHLER® Faucet Lifetime Limited Warranty**, found at [kohler.com/warranty](http://kohler.com/warranty). For a hardcopy of warranty terms, contact the Customer Care Center.

Respecter tous les codes de plomberie et de bâtiment locaux.

**1A.** Adapter les joints toriques sur les rainures du piston.

**Besoin d'aide?** Appeler notre centre de services à la clientèle.

• USA/Canada : 1-800-4KOHLER (1-800-456-4537)

• Mexique : 001-800-456-4537

• **Pour tout renseignement sur les pièces de rechange**, visiter le site [kohler.com/serviceparts](http://kohler.com/serviceparts).

• **Pour des renseignements sur l'entretien et le nettoyage**, visiter le site [kohler.com/clean](http://kohler.com/clean).

Ce produit est couvert sous la **Garantie limitée à vie des robinets KOHLER®**, fournie sur le site [kohler.com/warranty](http://kohler.com/warranty). Pour obtenir une copie imprimée des termes de la garantie, s'adresser au centre de service à la clientèle.

Cumpla todos los códigos locales de plomería y construcción.

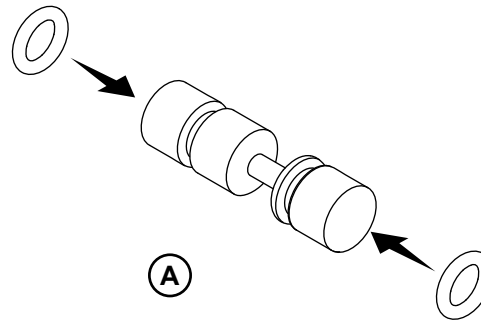
**1A.** Introduzca los arosellos a las ranuras del pistón.

**¿Necesita ayuda?** Comuníquese con nuestro Centro de Atención al Cliente.

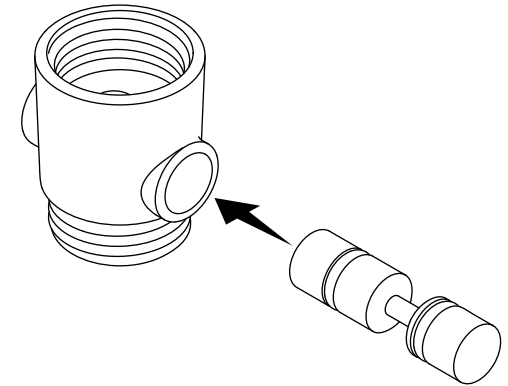
• EE.UU./Canadá: 1-800-4KOHLER (1-800-456-4537)

• México: 001-800-456-4537

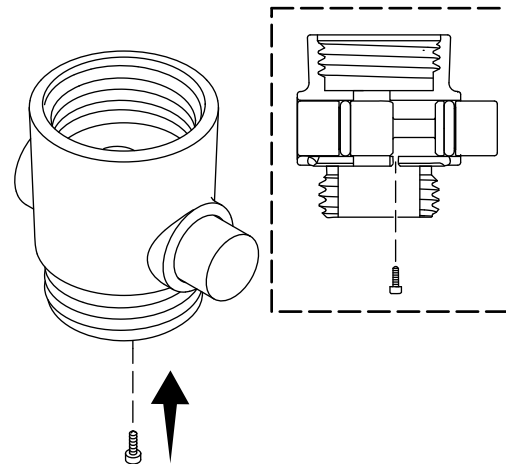
1



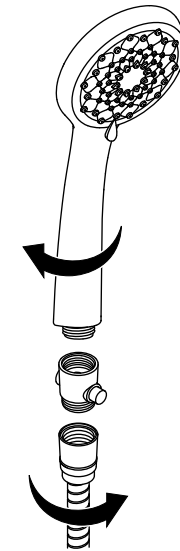
2



3



4



- Para consultar información sobre piezas de repuesto, visite [kohler.com/serviceparts](https://kohler.com/serviceparts).
- Para consultar información de cuidado y limpieza, visite [kohler.com/clean](https://kohler.com/clean).

A este producto lo cubre la **Garantía limitada de por vida para griferías de KOHLER®**, que puede consultarse en [kohler.com/warranty](https://kohler.com/warranty). Solicite una copia en papel de los términos de la garantía al Centro de Atención al Cliente.