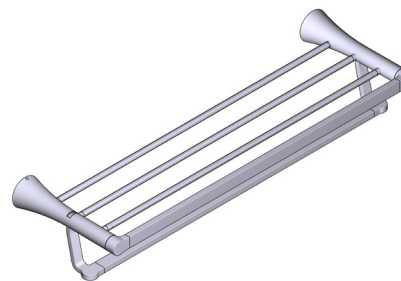


# MOEN®

MIKAH™ Hotel Shelf  
MIKAH™ Repisa de Hotel  
MIKAH™ Étagère d'hôtel  
Y0794



Moen® Incorporated ©2021  
25300 Al Moen Drive • North Olmsted, OH 44070-8022  
Customer Service USA: 1-800-882-0116  
International Customer Service: 1-440-962-2217  
www.moen.com

INS12261

**Tools Required:** Phillips screwdriver, drill, 1/2" drill bit for drywall, 1/4" drill bit for concrete, level, tape

**Hardware Kit Contents:** 1 small hex wrench, 4 metal toggle bolts, 4 masonry anchors

**Note:** Directions below are for installation into drywall or concrete.

#### Decorative hotel shelf

- 1) Remove the mounting brackets from the posts by loosening the set screws (Figure A).
- 2) Position the mounting template on the wall in the desired location. Using a level, align the template and tape it to the wall.
- 3) Mark 2 hole locations at each mounting post for your corresponding product.
- 4) Remove the template from the wall.

**For Drywall Installation follow steps 5A, for Concrete follow steps 5B.**

- 5a-1) Drill 1/2" holes in marked hole locations.
- 5a-2) Remove toggles from bolts and insert bolts through mounting brackets (Figure B).
- 5a-3) Rethread toggles to bolts (Figure C).
- 5a-4) Attach mounting brackets to wall (with arrow pointing up) by inserting toggles into holes and tightening all bolts (Figure D).
- 5b-1) Drill 1/4" holes in marked locations.
- 5b-2) Insert masonry anchors into holes and lightly tap until flush with the wall.
- 5b-3) One at a time, place each mounting bracket over anchors (with arrow pointing up) and insert anchor screws through bracket into anchors.
- 5b-4) Tighten screws.
- 6) Place decorative product over the mounting brackets with set screw down. Tighten both set screws (Figure E).

**Herramientas necesarias:** destornillador Phillips, taladro, broca de 1/2" para paneles de yeso, broca de 1/4" para hormigón, nivel, cinta

**Contenido del kit de ferreteria:** 1 llave hexagonal pequeña, 4 pernos de fiador de metal, 4 anclas para mampostería

**Nota:** Las instrucciones que siguen son para instalar en paneles de yeso u hormigón.

#### Repisa decorativa para hotel

- 1) Retire las ménsulas de montaje de los postes aflojando los tornillos de fijación (Figura A).
- 2) Coloque la plantilla de montaje sobre la pared en la ubicación deseada. Con un nivel, alinee la plantilla y péguela a la pared con cinta.
- 3) Marque las posiciones de 2 agujeros en cada poste de montaje correspondiente a su producto.
- 4) Retire la plantilla de la pared.

**Para instalar sobre paneles de yeso siga los pasos 5A, para hormigón siga los pasos 5B.**

- 5a-1) Perfore orificios de 1/2" en las ubicaciones marcadas para los orificios.
- 5a-2) Retire las anclas de los pernos e inserte los pernos a través de las ménsulas de montaje (Figura B).
- 5a-3) Vuelva a enroscar las anclas en los pernos (Figura C).
- 5a-4) Conecte las ménsulas de montaje a la pared (con la flecha apuntando hacia arriba) insertando las anclas en los orificios y apretando todos los pernos (Figura D).
- 5b-1) Perfore orificios de 1/4" en las ubicaciones marcadas.
- 5b-2) Inserte las anclas para mampostería en los orificios y golpéelas suavemente hasta que queden a ras de la pared.
- 5b-3) Una por vez, coloque cada ménsula de montaje sobre las anclas (con la flecha apuntando hacia arriba) e inserte los tornillos de ancla a través de la ménsula y en las anclas.
- 5b-4) Apriete los tornillos.
- 6) Coloque el producto decorativo sobre las ménsulas de montaje con el tornillo de fijación hacia abajo. Apriete ambos tornillos de fijación (Figura E).

**Outils requis :** Tournevis à pointe cruciforme, perceuse,

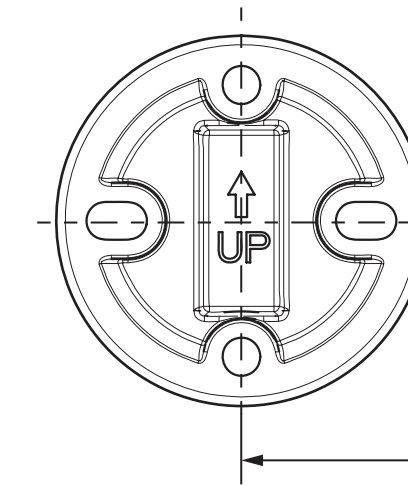
mèche de 1/2 po pour cloison sèche, mèche de 1/4 po pour béton, niveau, ruban

**Contenu de la trousse de quincaillerie :** 1 petite clé hexagonale, 4 boulons à ailettes en métal, 4 dispositifs d'ancrage de maçonnerie

**Remarque :** Les directives ci-dessous s'appliquent à l'installation sur une cloison sèche ou sur une surface en béton.

#### Étagère d'hôtel décorative

- 1) Enlever les supports de montage des tiges en desserrant les vis d'arrêt (illustr. A).
- 2) Placer le gabarit de montage à la position voulue sur le mur. À l'aide d'un niveau, aligner le gabarit et le fixer au mur avec du ruban adhésif.
- 3) Marquer l'emplacement des deux trous pour chaque tige de montage, selon votre produit.
- 4) Enlever le gabarit du mur.



Position bracket and drill holes as indicated  
Ubique los soportes y perfore los orificios como se indica  
Placer le support et percer les trous comme indiqué

Level Line  
Línea del nivel  
Ligne de niveau

24"  
(610 mm)

Position bracket and drill holes as indicated  
Ubique los soportes y perfore los orificios como se indica  
Placer le support et percer les trous comme indiqué

