



FR Garniture pour ensemble hygiénique comprenant : mitigeur, flexible renforcé 1,25 m, douchette à gâchette et butée de sécurité intégrée sur sortie murale

EN Trim only for WC douch including : trigger spray, wall mounted single lever mixer, reinforced hose (1.25m), wall outlet with integrated elbow with safety stopper

CN 卫生套件专用衬里，包括：调温龙头、加固软管1.25m、单把手卫生喷头和墙出水一体式安全塞

DE Hygieneset-Armatur bestehend aus: Mischbatterie, verstärktem Schlauch 1,25 m mit Auslöse-Dusche und integriertem Sicherheitsstopp am Wandauslass

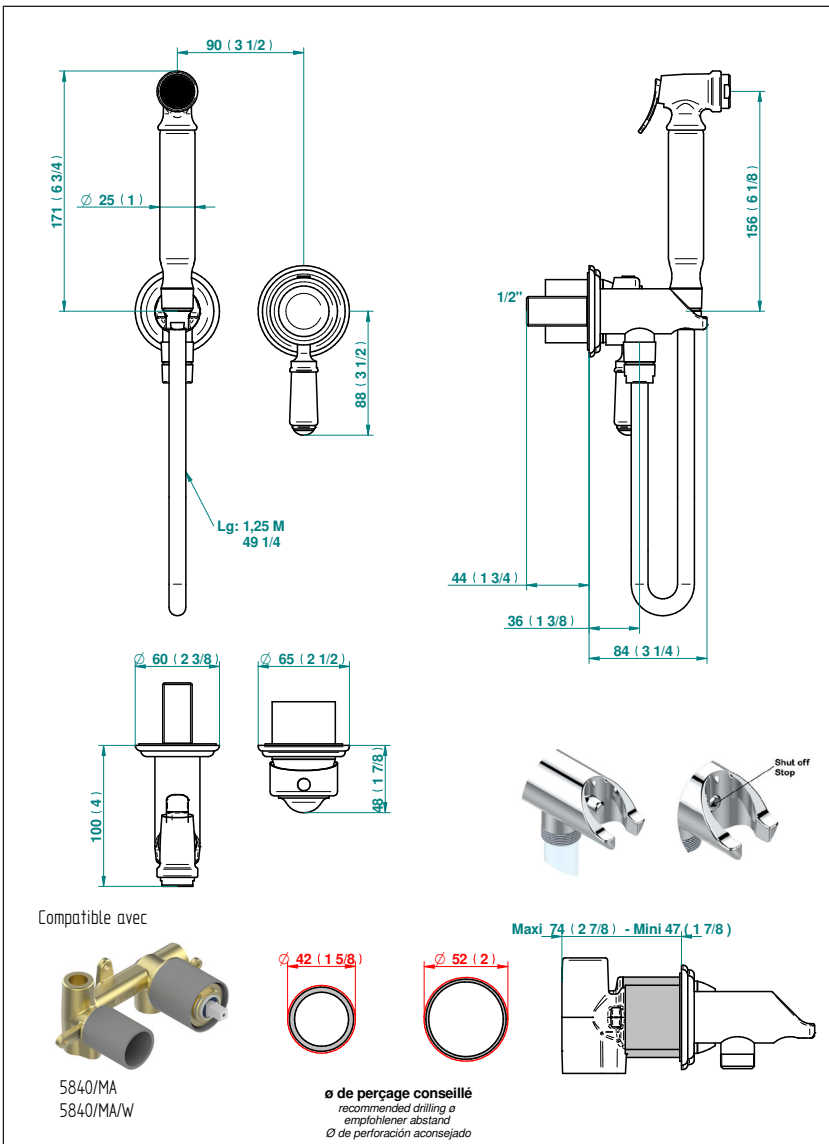
ES Parte externa del conjunto higiénico con mezclador, flexo reforzado 1m25, tele-ducha con gatillo, y tope de seguridad integrado en la toma de agua

IT Guarnizione per set igienico comprendente: miscelatore, tubo flessibile rinforzato L=1,25 m, doccia con grilletto e arresto di sicurezza integrato sulla presa a parete

NL Dichting voor hygiënische set inclusief: mengkraan, versterkte slang van 1,25 m, hygiënische douche met trekker en geïntegreerde veiligheidsstopp op muuruitgang

RU Комплект гарнитуры для гигиенического набора, содержащего: смеситель, укрепленный шланг 1,25 м, гигиенический душ со спусковым крючком и встроенным предохранителем на настенном выходе

AR مجموعة صحية تشمل: خلاط، أنبوب مقوى 1,25 م، رشاش بزناد، ودعامة أمان مدمجة



Outillage (Non-fourni)

Tools (Not provided)

工具 (自备)

Werkzeuge (Nicht mitgeliefert)

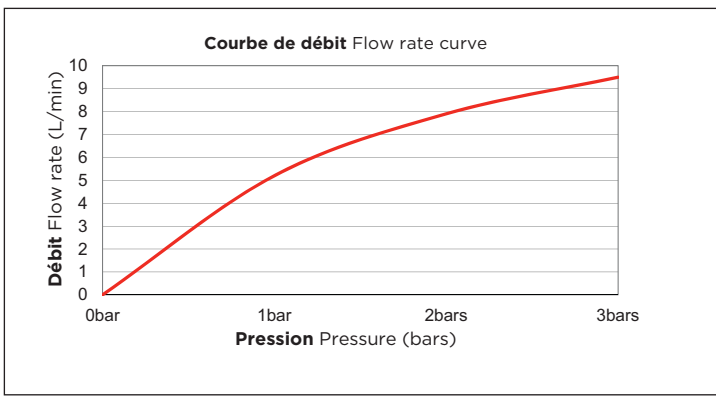
Herramientas (no suministradas)

Utensili (non forniti)

Gereedschap (Niet meegeleverd)

инструменты (Не обеспечен)

(الأدوات (غير مرفقة)



FR Informations hydrauliques

Pression d'utilisation :

- Maximum : 5 bar
- Minimum : 0,1 bar
- Recommandée : 3 bar
- Différence de pression maxi entre eau chaude et froide : 2 bars

EN Hydraulic information

Operating pressure:

- Maximum: 5 bar
- Minimum: 0.1 bar
- Recommended: 3 bar
- Max. Pressure difference between hot and cold water: 2 bar

CN 水压信息

操作压力：

- 最大5 公斤
- 最小0.1公斤
- 推荐压力：3公斤
- 热水与冷水之间的压力差不大于2公斤

DE Hydraulische Informationen

Betriebsdruck:

- Maximal 5 bar
- Mindestens 0,1 bar
- Empfohlen: 3 bar
- Max. Druckdifferenz zwischen heißem und kaltem Wasser 2 bar

ES Información hidráulica

Presión de funcionamiento:

- Máximo: 5 bares
- Mínimo: 0,1 bar
- Recomendado: 3 bares
- Diferencia de presión máxima entre el agua caliente y agua fría: 2 bares

IT Informazioni idrauliche

Pressione di esercizio:

- Massimo: 5 bar
- Minimo: 0,1 bar
- Consigliata: 3 bar
- Differenza di pressione massima tra acqua calda e fredda: 2 bar

NL Hydraulische informatie

Druk bij gebruik:

- Maximaal: 5 bar
- Minimaal: 0,1 bar
- Aanbevolen: 3 bar
- Max drukverschil tussen warm en koud water: 2 bar

RU Гидравлическая информация

Рабочее давление:

- Максимум 5 бар
- Минимальное 0,1 бар
- Номинальное: 3 бар
- Максимальная разность давлений между горячей и холодной водой 2 бар

AR معلومات هيدروليكية

ضغط التشغيل:

- الحد الأقصى 5 بار
- الحد الأدنى 0.1 بار
- الموصى به: 3 بار

تباين الضغط الأقصى بين الماء الساخن والماء البارد 2 بار

Installation / Installation / 安装 / Installation / Instalación / Installazione / Installatie / Установка / التركيب

